



ТЕХНОЛОГИИ СОХРАНЕНИЯ ЭНЕРГИИ

**ДВЕРИ МАЯТНИКОВЫЕ
ДВУСТВОРЧАТЫЕ
(МДД Тр)**

ПАСПОРТ

ОГЛАВЛЕНИЕ

1. ОБЩИЕ СВЕДЕНИЯ.....	3
2. НАЗНАЧЕНИЕ И ОБЛАСТЬ ПРИМЕНЕНИЯ.....	3
3. НОМЕНКЛАТУРНЫЙ РЯД И ОБОЗНАЧЕНИЯ.....	3
4. ТЕХНИЧЕСКИЕ ХАРАКТЕРИСТИКИ.....	4
5. КОМПЛЕКТ ДВЕРИ МДО Тр С «УГЛОВОЙ» РАМОЙ.....	5
6. КОМПЛЕКТ КРЕПЛЕНИЯ ДВЕРИ С «УГЛОВОЙ» РАМОЙ	7
7. КОМПЛЕКТ ДВЕРИ МДО Тр С РАМОЙ ИЗ ГНУТОГО «П-ОБРАЗНОГО» ПРОФИЛЯ.....	8
8. КОМПЛЕКТ КРЕПЛЕНИЯ ДВЕРИ С РАМОЙ ИЗ ГНУТОГО «П-ОБРАЗНОГО» ПРОФИЛЯ	9
9. КОМПЛЕКТ ДВЕРИ МДО Тр С РАМОЙ «В ОБХВАТ» ПРОЕМА	10
10. КОМПЛЕКТ КРЕПЛЕНИЯ ДВЕРИ С РАМОЙ «В ОБХВАТ» ПРОЕМА	11
11. МОНТАЖ МАЯТНИКОВЫХ ДВЕРЕЙ С «УГЛОВОЙ» РАМОЙ.....	12
12. МОНТАЖ МАЯТНИКОВЫХ ДВЕРЕЙ С РАМОЙ ИЗ ГНУТОГО «П-ОБРАЗНОГО» ПРОФИЛЯ.....	12
13. МОНТАЖ МАЯТНИКОВЫХ ДВЕРЕЙ С РАМОЙ «В ОБХВАТ» ПРОЕМА.....	13
14. РЕГУЛИРОВКА ДВЕРНОГО БЛОКА.....	13
15. УКАЗАНИЯ ПО ЭКСПЛУАТАЦИИ И ТЕХНИЧЕСКОМУ ОБСЛУЖИВАНИЮ	14
16. МЕРЫ БЕЗОПАСНОСТИ	15
17. ХРАНЕНИЕ И ТРАНСПОРТИРОВКА	15
18. УТИЛИЗАЦИЯ	15
19. КОМПЛЕКТНОСТЬ ПОСТАВКИ.....	16
20. ГАРАНТИЙНЫЕ ОБЯЗАТЕЛЬСТВА	16
Свидетельство о приемке.....	17
Формуляр по учету технического обслуживания	18

1. ОБЩИЕ СВЕДЕНИЯ

Настоящий паспорт предназначен для ознакомления с принципом работы, устройством, техническими характеристиками и правилами монтажа дверей «ПрофХолод».

Двери «ПрофХолод» изготавливаются в полном соответствии документацией и чертежами, разработанными ООО «ПрофХолод» и документацией, разработанными компанией ООО «ПрофХолод».

Все отзывы и пожелания по улучшению эксплуатационных характеристик просим направлять по адресу: РФ 141000, МО, г. Щёлково, ул. Заводская, д.2, тел/факс (495) 745-01-37, по электронной почте info@profholod.ru

2. НАЗНАЧЕНИЕ И ОБЛАСТЬ ПРИМЕНЕНИЯ

Маятниковые двери производства «ПрофХолод» предназначены для ограждения дверных проемов в местах прохода людей и провоза ручных тележек небольшой высоты, эксплуатации в отапливаемых и не отапливаемых помещениях с температурой окружающего воздуха от плюс 10 °С до плюс 45 °С и относительной влажности не более 80 %.

Двери не предназначены для использования в помещениях с высокой запылённостью, а также высоким содержанием в воздухе твёрдых частиц.

3. НОМЕНКЛАТУРНЫЙ РЯД И ОБОЗНАЧЕНИЯ

<i>Тип двери</i>	<i>Ширина проема ДО монтажа (мм)</i>	<i>Высота проема ДО монтажа (мм)</i>	<i>Толщина дверной панели (мм)</i>	<i>Материал наружной стороны дверного полотна</i>	<i>Материал внутренней стороны дверного полотна</i>	<i>Высота порога (мм)</i>	<i>Тип рамы: («УГЛ», «П», или «ОБХ Т») где «Т» — толщина стенки</i>	<i>Расположение петель (Пр-справа, Лев-слева)</i>
<i>МДД Тр</i>	<i>XXXX</i>	<i>XXXX</i>	<i>40</i>	<i>XXX-XXX</i>	<i>XXX-XXX</i>	<i>0</i>	<i>ОБХ «Т»</i>	<i>XX</i>

МАТЕРИАЛЫ, ИЗ КОТОРЫХ ВЫПОЛНЕНА ДВЕРЬ:

<i>Обозначение материала</i>	<i>Описание</i>
<i>RAL – 0,5</i>	<i>Листовой металл толщиной 0,5 мм с полимерным покрытием RAL</i>
<i>Zn – 0,5</i>	<i>Лист оцинкованного металла толщиной 0,5 мм</i>
<i>AISI 304 – 0,5</i>	<i>Нержавеющая сталь марки 304 (для пищевых продуктов) толщиной 0,5 мм</i>
<i>AISI 430 – 0,5</i>	<i>Нержавеющая сталь марки 430 (общего назначения) толщиной 0,5 мм</i>

В ТАБЛИЦЕ 1 ПРИВЕДЕН ДИАПАЗОН РАЗМЕРОВ СТАНДАРТНЫХ СВЕТОВЫХ ПРОЕМОВ ДЛЯ МДО Тр ПРОИЗВОДСТВА «ПРОФХОЛОД»

Таблица 1: Диапазон размеров монтажных проемов дверей МДД Тр (кратно 10 мм)

Ширина монтажного проема	Высота монтажного проема	Толщина полотна
1000...2600	1800...3300	40



1

Рисунок 1. Фурнитура дверей МДД

1 – маятниковая петля HAFELE, Германия

4. ТЕХНИЧЕСКИЕ ХАРАКТЕРИСТИКИ

Дверное полотно, включая торцы, изготовлено из стального листа толщиной 0,5 мм, что позволяет выдерживать механические удары и нагрузки. В качестве наполнителя используется жесткий пенополиуретан с теплопроводностью 0,022 Вт/К·м.

Двери МДД Тр могут комплектоваться металлической рамой из гнутого профиля «в обхват» или «угловой», а также рамой из гнутого «П-образного» профиля сечением 20x80.

В стандартное исполнение маятниковых дверей входит боковой уплотнитель на высоту створки и окно с резиновым обрамлением. (см. «Комплектность поставки»)

Следует учитывать, что маятниковые двери не обеспечивают полной герметизации проема, так как по периметру между рамой и полотном двери присутствуют технологические зазоры.

Защиту дверного полотна от повреждений обеспечивает специальная полиэтиленовая пленка толщиной 50 мкм, которая свободно удаляется после монтажа.

5. КОМПЛЕКТ ДВЕРИ МДД Тр С «УГЛОВОЙ» РАМОЙ

Стандартная угловая рама изготавливается из листовой холоднокатаной стали толщиной 2 мм и красится порошковой эмалевой краской в цвет RAL9003 или другой цвет таблицы RAL. Возможно изготовление из нержавеющей стали AISI 304 или AISI 430. Монтируется рама с одной стороны проема с помощью комплекта крепления (опция):

- На проем стены из сэндвич-панелей;
- На проем несущих стен из бетона или кирпича;
- На металлоконструкцию.

Габаритные размеры металлической рамы зависят от размеров монтажного проема (см. Рисунок 2):

- Ширина рамы = ширина монтажного проема + 100 мм.
- Высота рамы = высота монтажного проема + 50 мм

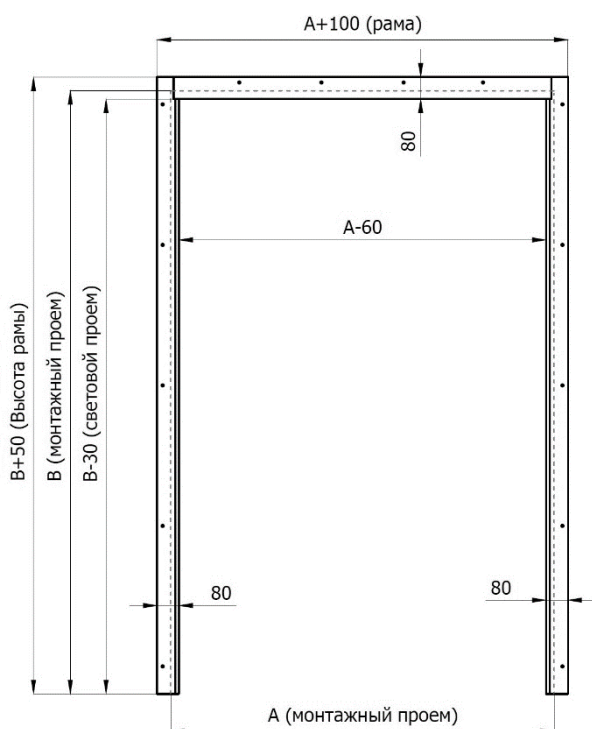


Рисунок 2. Металлическая «угловая» рама

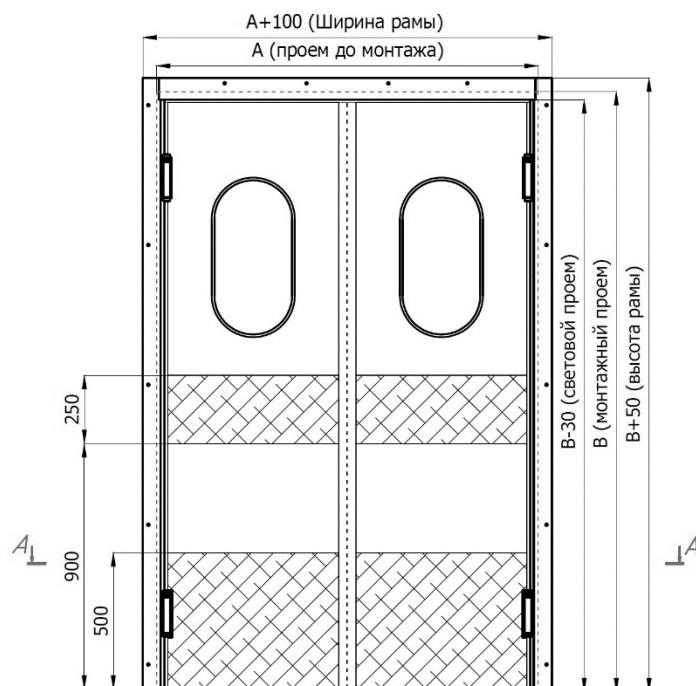


Рисунок 3. МДД Тр с «угловой» рамой



Рисунок 4. Разрез А-А. МДД Тр с плоским отбойником



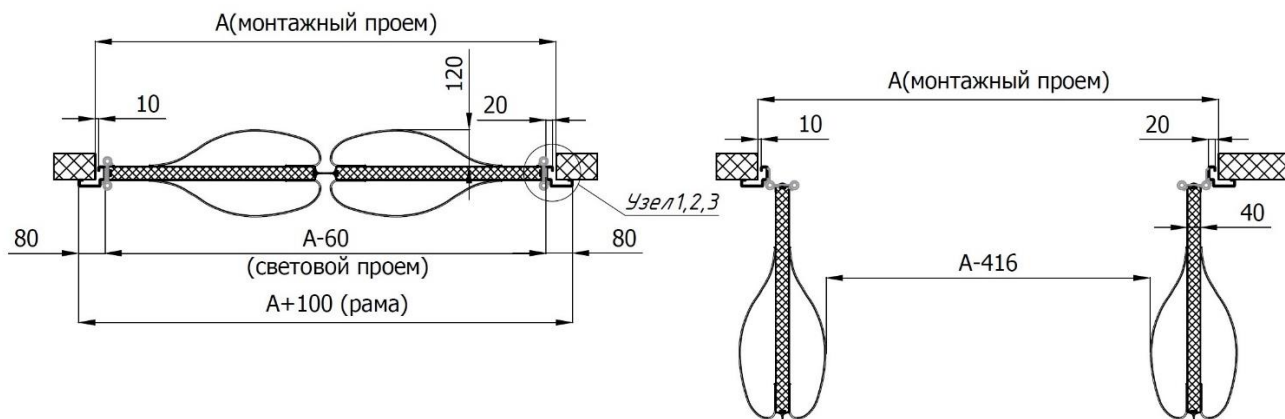


Рисунок 5. Разрез А-А. МДД Тр с изогнутым отбойником

6. КОМПЛЕКТ КРЕПЛЕНИЯ ДВЕРИ С «УГЛОВОЙ» РАМОЙ

МЕТАЛЛИЧЕСКАЯ РАМА ВМЕСТЕ С ДВЕРНЫМ ПОЛОТНОМ КРЕПИТСЯ К СТЕНЕ ПРИ ПОМОЩИ КОМПЛЕКТА КРЕПЛЕНИЯ (ОПЦИЯ).

УЗЛЫ КРЕПЛЕНИЯ МДД Тр С «УГЛОВОЙ» РАМОЙ ПРЕДСТАВЛЕНЫ НИЖЕ:

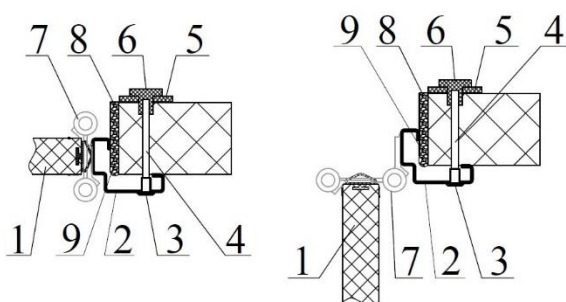


Рисунок 6. Узел 1. Крепление металлической «угловой» рамы к сэндвич-панели

- 1 – МДД
- 2 – Рама из гнутого профиля
- 3 – Гайка Эриксона
- 4 – Резьбовая шпилька М8
- 5 – Термошайба ПВХ
- 6 – Термогайка ПВХ
- 7 – Дверная петля
- 8 – Фасонный элемент
- 9 – Монтажная пена

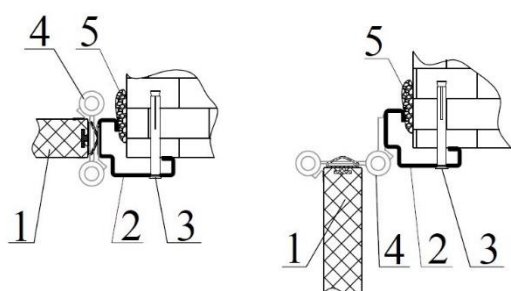


Рисунок 7. Узел 2. Крепление металлической «угловой» рамы к кирпичной стене

- 1 – МДД
- 2 – Рама из гнутого профиля
- 3 – Анкер 10x92
- 4 – Дверная петля
- 5 – Монтажная пена

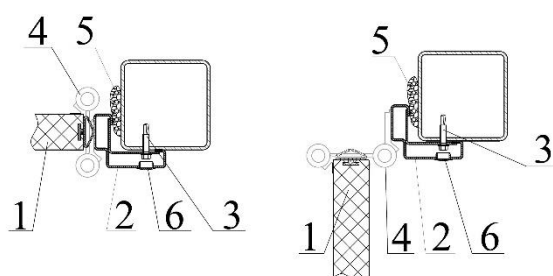


Рисунок 8. Узел 2. Крепление металлической «угловой» рамы к металлоконструкции

- 1 – МДД
- 2 – Рама из гнутого профиля
- 3 – Саморез кровельный 6,3x32
- 4 – Дверная петля
- 5 – Монтажная пена

7. КОМПЛЕКТ ДВЕРИ МДД Тр С РАМОЙ ИЗ ГНУТОГО «П-ОБРАЗНОГО» ПРОФИЛЯ

Стандартная рама из гнутого профиля сечением 20x80 изготавливается из листовой холоднокатаной стали толщиной 2 мм и красится порошковой эмалевой краской в цвет RAL9003 или другой цвет таблицы RAL. Возможно изготовление из нержавеющей стали AISI 304 или AISI 430. Монтируется рама внутрь проема с помощью комплекта крепления (опция):

- В проем несущих стен из бетона или кирпича;
- К металлоконструкции.

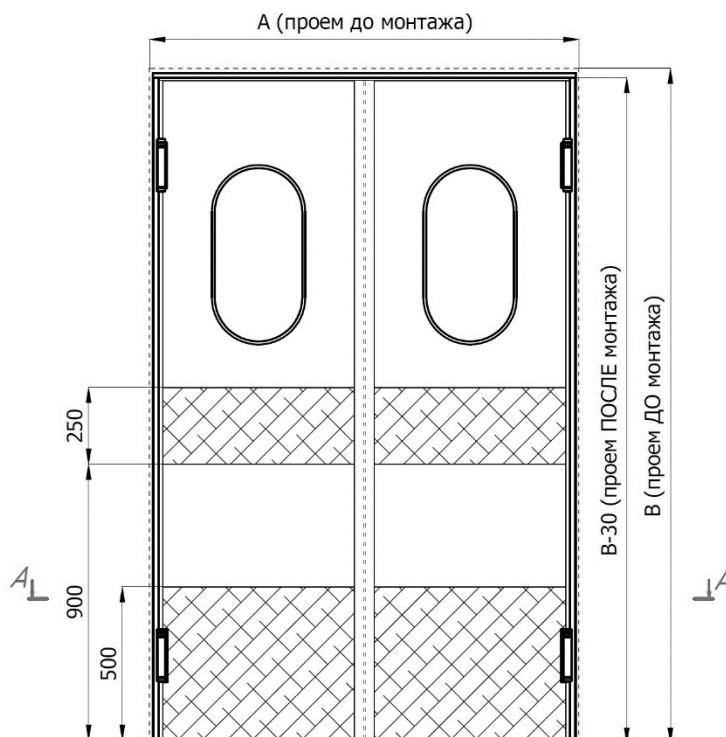
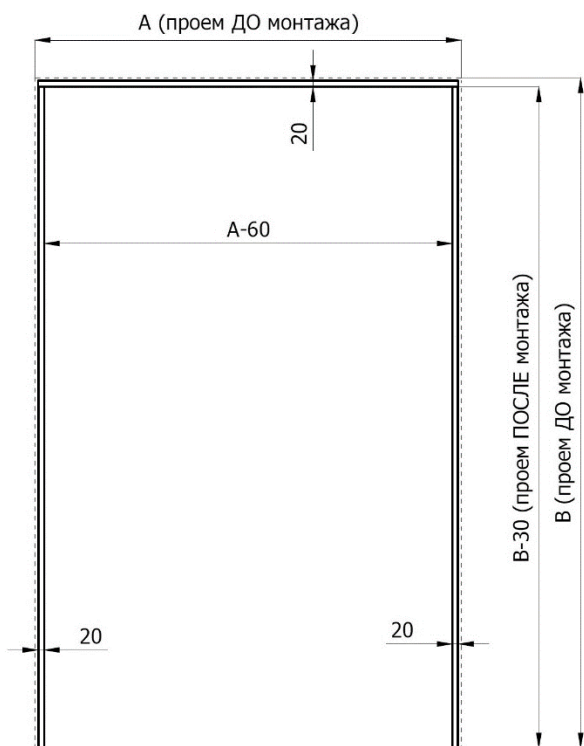


Рисунок 9. Металлическая «П-образная» рама

Рисунок 10. МДД «П-образной» рамой

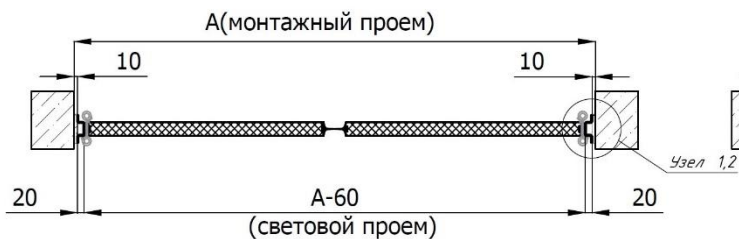


Рисунок 11. Разрез А-А. МДД Тр с плоским отбойником

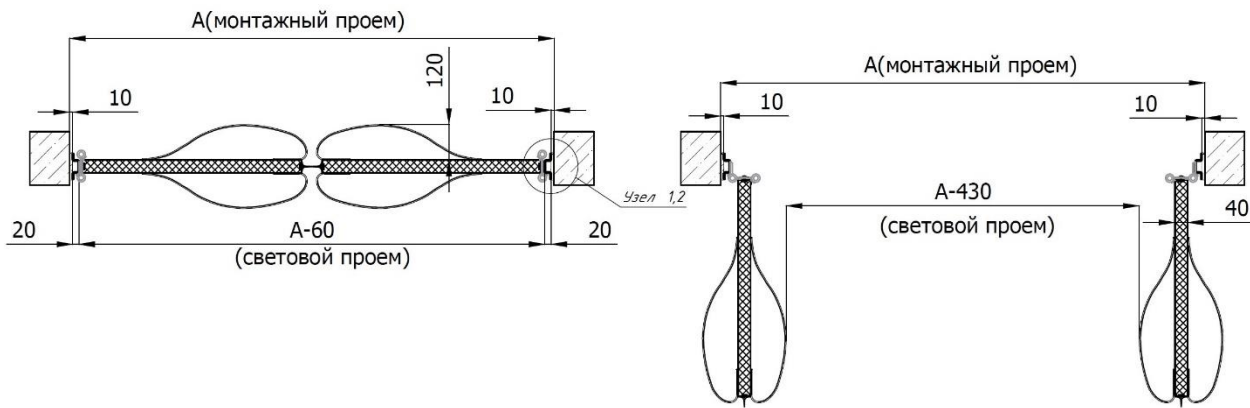


Рисунок 12. Разрез А-А. МДД Тр с изогнутым отбойником

8. КОМПЛЕКТ КРЕПЛЕНИЯ ДВЕРИ С РАМОЙ ИЗ ГНУТОГО «П-ОБРАЗНОГО» ПРОФИЛЯ

МЕТАЛЛИЧЕСКАЯ РАМА ВМЕСТЕ С ДВЕРНЫМ ПОЛОТНОМ КРЕПИТСЯ К СТЕНЕ ПРИ ПОМОЩИ КОМПЛЕКТА КРЕПЛЕНИЯ (ОПЦИЯ).

УЗЛЫ КРЕПЛЕНИЯ МДД Тр С «П-ОБРАЗНОЙ» РАМОЙ ПРЕДСТАВЛЕНЫ НИЖЕ:

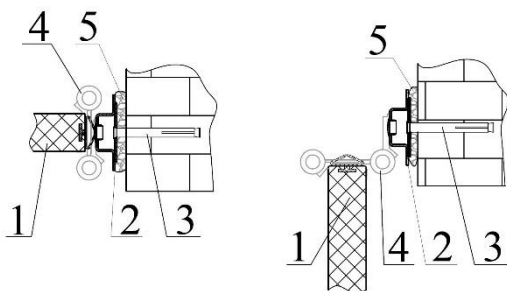


Рисунок 13. Узел 1. Крепление «П-образной» рамы к кирпичной стене

- 1 – МДД
- 2 – Рама из гнутого «П-образного» профиля
- 3 – Анкер 10х92
- 4 – Дверная петля
- 5 – Монтажная пена

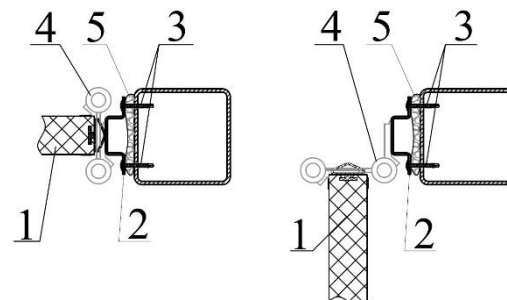


Рисунок 14. Узел 2. Крепление «П-образной» рамы к металлоконструкции

- 1 – МДД
- 2 – Рама из гнутого «П-образного» профиля
- 3 – Саморез с прессшайбой и сверлом 4,2х32
- 4 – Дверная петля
- 5 – Монтажная пена

9. КОМПЛЕКТ ДВЕРИ МДД Тр С РАМОЙ «В ОБХВАТ» ПРОЕМА

Стандартная рама «в обхват» проема изготавливается из листовой холоднокатаной стали толщиной 2 мм и красится порошковой эмалевой краской в цвет RAL9003 или другой цвет таблицы RAL. Возможно изготовление из нержавеющей стали AISI 304 или AISI 430. Монтируется рама с двух сторон проема с помощью комплекта крепления (опция):

- На проем из сэндвич-панелей или гипсокартона;
- На проем стены из бетона или кирпича.

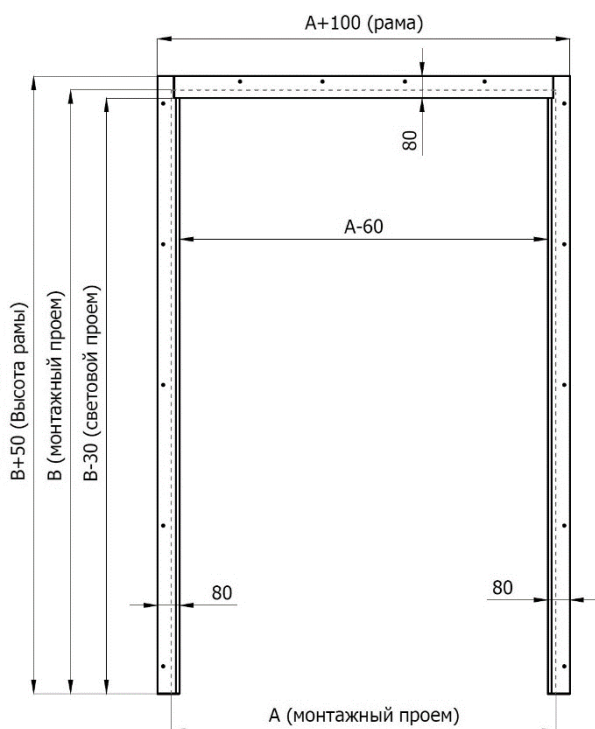


Рисунок 15. Металлическая рама «в обхват» проема

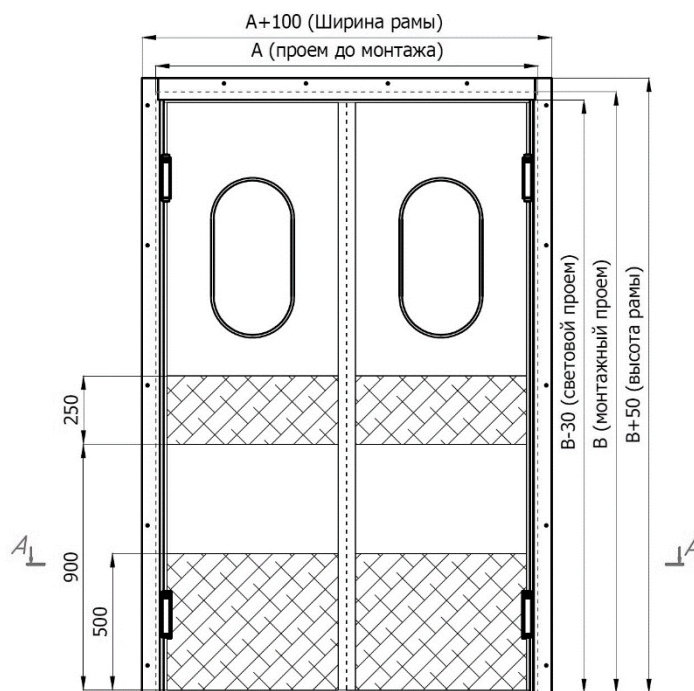


Рисунок 16. МДД Тр с рамой «в обхват» проема

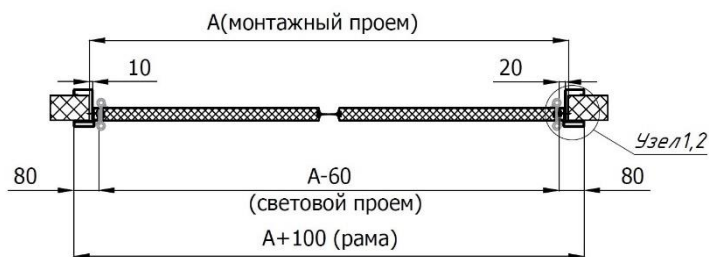
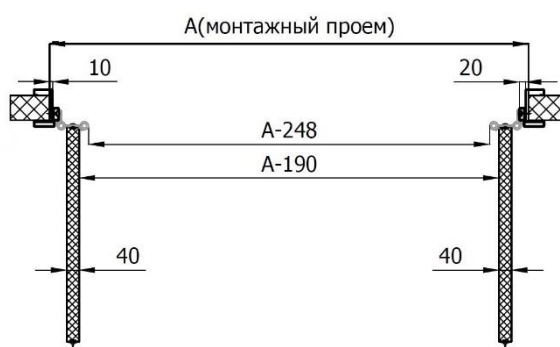


Рисунок 17. Разрез А-А. МДД Тр с плоским отбойником



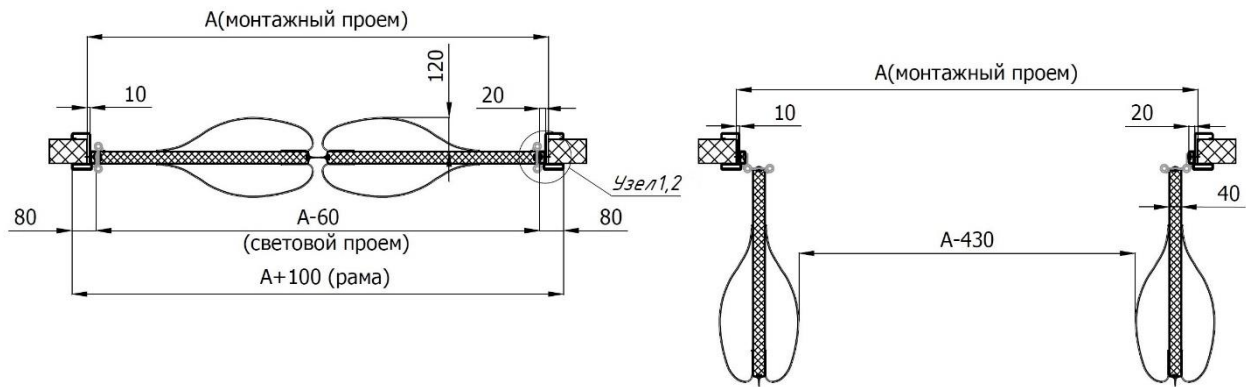


Рисунок 18. Разрез А-А. МДД Тр с изогнутым отбойником

10. КОМПЛЕКТ КРЕПЛЕНИЯ ДВЕРИ С РАМОЙ «В ОБХВАТ» ПРОЕМА

МЕТАЛЛИЧЕСКАЯ РАМА ВМЕСТЕ С ДВЕРНЫМ ПОЛОТНОМ КРЕПИТСЯ К СТЕНЕ ПРИ ПОМОЩИ КОМПЛЕКТА КРЕПЛЕНИЯ (ОПЦИЯ).

УЗЛЫ КРЕПЛЕНИЯ МАЯТНИКОВОЙ ДВЕРИ С МЕТАЛЛИЧЕСКОЙ РАМОЙ «В ОБХВАТ» ПРОЕМА ПРЕДСТАВЛЕНЫ НИЖЕ:

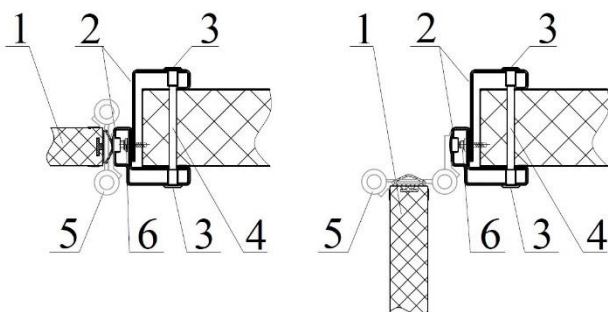


Рисунок 19. Узел 1. Крепление рамы «в обхват» к сэндвич-панели

- 1 – МДД
- 2 – Рама из гнутого профиля
- 3 – Гайка Эриксона
- 4 – Резьбовая шпилька М8
- 5 – Дверная петля
- 6 – Саморез для скрепления составляющих рамы

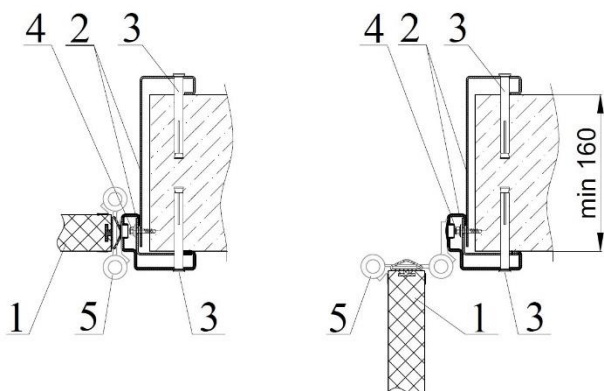


Рисунок 20. Узел 2. Крепление рамы «в обхват» к кирпичной стене*

- 1 – МДД
- 2 – Составляющие рамы из гнутого профиля
- 3 – Анкер 10х92
- 4 – Саморез для скрепления составляющих рамы
- 5 – Дверная петля

* – толщина стены не менее 160 мм

11. МОНТАЖ МАЯТНИКОВЫХ ДВЕРЕЙ С «УГЛОВОЙ» РАМОЙ

Установка дверного полотна производится исключительно на подготовленный проем. Проем стены из сэндвич-панелей должен быть обрамлен. Проем стены из кирпичной кладки — подготовлен под чистовую отделку.

- Перед установкой дверей необходимо убедиться в том, что створки не были повреждены во время транспортировки, проверить комплектность;
- Проверить размеры монтажного проема, на соответствие с размерами, указанными в номенклатуре двери. Допустимое отклонение размеров ширины и высоты монтажного проема ± 5 мм. Разность диагоналей ± 5 мм;
- Выкрутить по 7 крепежных элемента из каждой петли и снять полотно;
- Установить раму в монтажный проем и выставить в двух плоскостях: стойки вертикально, поперечину горизонтально;
- На стене выполнить разметку отверстий крепления рамы;
- По проведенной разметке сверлом диаметром 9 мм выполнить сквозные отверстия в стене из сэндвич-панелей, обеспечивая перпендикулярность отверстия плоскости панели. В случае крепления угловой рамы на кирпичную стену выполнить глухие отверстия буром диаметром 10 мм на глубину 80...100 мм;
- С обратной стороны панели отверстие рассверлить до диаметра 19-24 мм, используя сверло или «коронку»;
- Закрепить раму в проеме с помощью комплекта крепления (опция);
- Перед окончательной протяжкой крепежных элементов проверить установку рамы по уровню в вертикальной и горизонтальной плоскостях;
- Навесить полотно на петли и закрутить крепежные элементы;
- Убедиться, что дверь легко открывается как в одну, так и в другую сторону;
- Запенить монтажный зазор, установить фасонные элементы;
- Установить в отверстия рамы декоративные заглушки.

12. МОНТАЖ МАЯТНИКОВЫХ ДВЕРЕЙ С РАМОЙ ИЗ ГНУТОГО «П-ОБРАЗНОГО» ПРОФИЛЯ

Установка дверного полотна производится исключительно на подготовленный проем. Проем стены из сэндвич-панелей должен быть обрамлен. Проем стены из кирпичной кладки — подготовлен под чистовую отделку.

- Перед установкой дверей необходимо убедиться в том, что створки не были повреждены во время транспортировки, проверить комплектность;
- Проверить размеры монтажного проема, на соответствие с размерами, указанными в номенклатуре двери. Допустимое отклонение размеров ширины и высоты монтажного проема ± 5 мм. Разность диагоналей ± 5 мм;
- Выкрутить по 7 крепежных элемента из каждой петли и снять полотно;
- Установить раму в монтажный проем и выставить в двух плоскостях: стойки вертикально, поперечину горизонтально;
- На стене выполнить разметку отверстий крепления рамы;
- По проведенной разметке выполнить отверстия буром диаметром 10 мм на глубину 80...100 мм в кирпиче или бетоне, обеспечивая перпендикулярность отверстия плоскости стены;
- Закрепить раму в проеме с помощью комплекта крепления (опция). В местах крепления рамы установить твердые прокладки необходимой толщины, компенсирующие монтажный зазор;
- Перед окончательной протяжкой крепежных элементов проверить установку рамы по уровню в вертикальной и горизонтальной плоскостях;
- Навесить полотно на петли и закрутить крепежные элементы;
- Убедиться, что дверь легко открывается как в одну, так и в другую сторону;
- Запенить монтажный зазор, облагородить откосы монтажного проема.

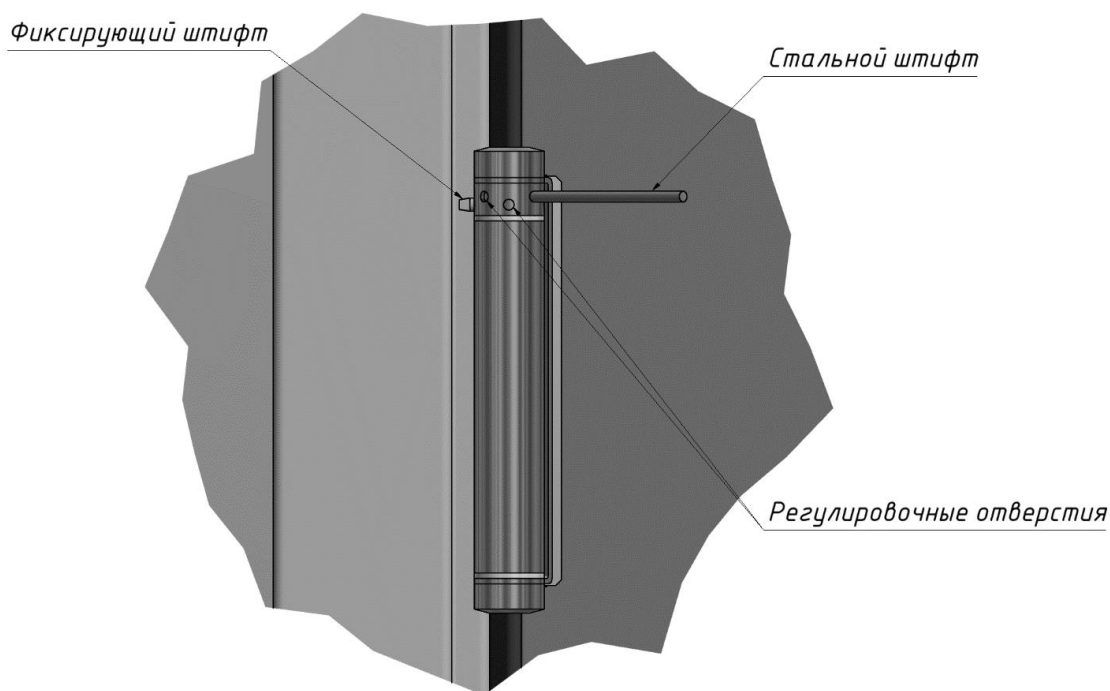
13. МОНТАЖ МАЯТНИКОВЫХ ДВЕРЕЙ С РАМОЙ «В ОБХВАТ» ПРОЕМА

Установка дверного полотна производится исключительно на подготовленный проем. Проем стены из сэндвич-панелей должен быть обрамлен. Проем стены из кирпичной кладки — подготовлен под чистовую отделку.

- Перед установкой дверей необходимо убедиться в том, что створки не были повреждены во время транспортировки, проверить комплектность;
- Проверить размеры монтажного проема, на соответствие с размерами, указанными в номенклатуре двери. Допустимое отклонение размеров ширины и высоты монтажного проема ± 5 мм. Разность диагоналей ± 5 мм;
- Выкрутить по 7 крепежных элемента из каждой петли и снять полотно;
- Установить две составляющие рамы в монтажный проем и выставить в двух плоскостях: стойки вертикально, поперечину горизонтально;
- С двух сторон проема разметить отверстия крепления рамы;
- По проведенной разметке, также с двух сторон проема, выполнить сквозные отверстия в сэндвич-панели сверлом диаметром 9 мм, обеспечивая перпендикулярность отверстия плоскости панели;
- Закрепить раму в проеме с помощью комплекта крепления (опция);
- Скрепить составляющие рамы между собой саморезами;
- Перед окончательной протяжкой крепежных гаек проверить установку рамы по уровню в вертикальной и горизонтальной плоскостях. Убедиться, что дверь легко открывается как в одну, так и в другую сторону;
- Установить в отверстия рамы декоративные заглушки.

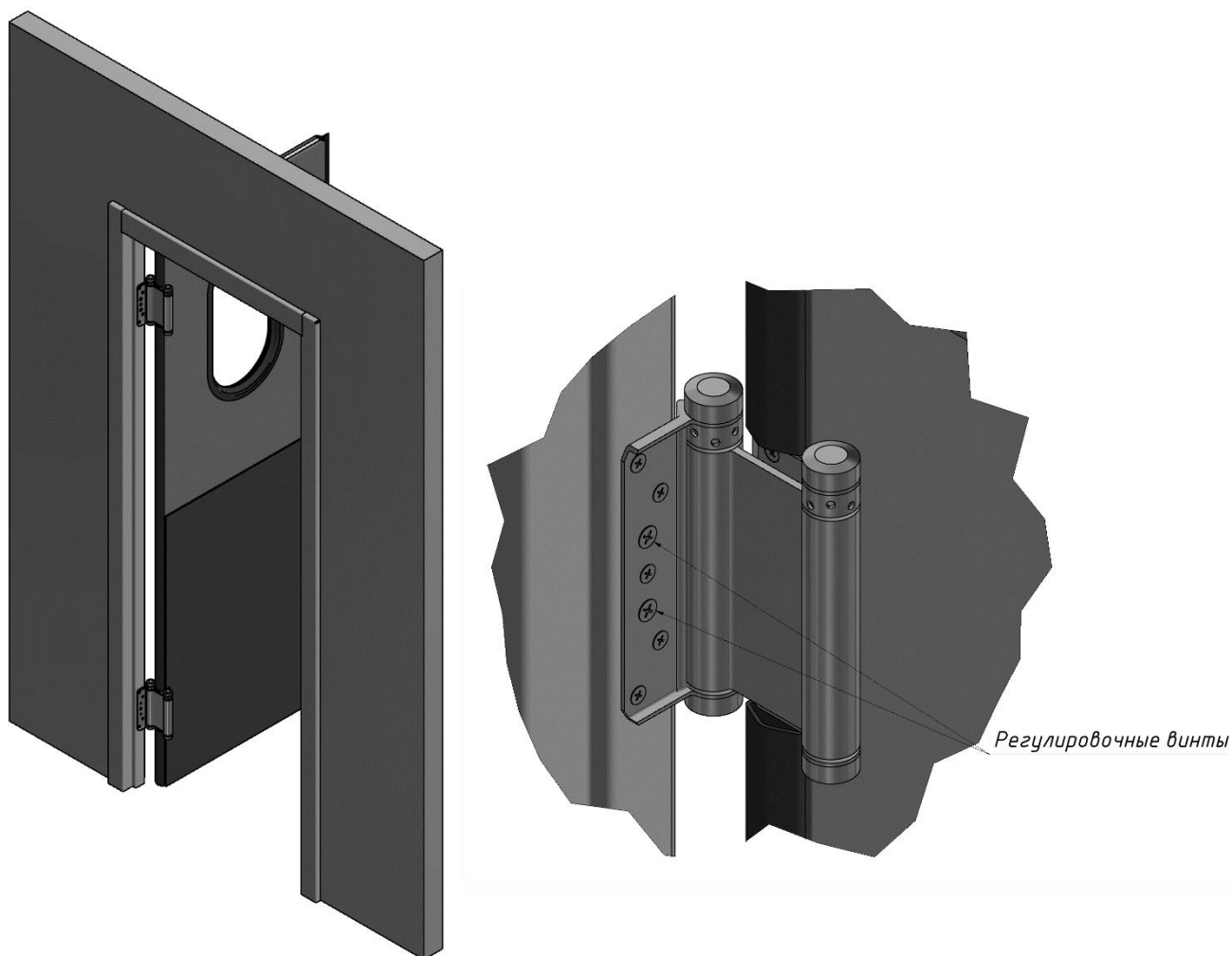
14. РЕГУЛИРОВКА ДВЕРНОГО БЛОКА

- Регулировка жесткости или регулировка усилия открывания двери с маятниковыми петлями HAFELE:



1. Регулировочные отверстия всегда должны быть вверх.
2. Установите натяжение пружины с помощью прилагаемого стального штифта (поворот максимум на 2 или 3 отверстия). Верхняя петля должна быть под большим натяжением.
3. Вставьте фиксирующие штифты.
4. Проверьте работу двери.

- Регулировка положения дверного полотна в проеме:



1. Открыть дверь на 90°.
2. Отрегулировать положение двери с помощью регулировочных винтов (имеются как на части примыкающей к раме, так и на части примыкающей к двери).
3. Закрыть дверь.

15. УКАЗАНИЯ ПО ЭКСПЛУАТАЦИИ И ТЕХНИЧЕСКОМУ ОБСЛУЖИВАНИЮ

Качество работы и срок службы дверей во многом зависят от качественного и своевременного технического обслуживания. Контроль работы и своевременная замена поврежденных элементов двери дадут гарантию многолетней и безотказной службы дверей.

Регулярно необходимо проводить осмотр дверей на предмет регулировки фурнитуры, а также осмотр затяжек креплений.

Обязательно устанавливать козырек или навес для защиты от солнца, снега и дождя при монтаже маятниковой двери на улице. Не допускается хранение или эксплуатация дверей с пластиковыми отбойниками под воздействием на полотно прямых солнечных лучей.

16. МЕРЫ БЕЗОПАСНОСТИ

Перед началом работ необходимо провести осмотр общего состояния дверей. Запрещается пользование дверьми при наличии каких-либо неисправностей.

17. ХРАНЕНИЕ И ТРАНСПОРТИРОВКА

Транспортирование дверных комплектов должна осуществляться в оригинальной заводской упаковке. Не допускаются толчки и удары по поверхности дверного полотна при погрузке и выгрузке. Транспортирование может осуществляться всеми видами транспорта, допускающими жесткую фиксацию изделия. Дверные блоки не должны подвергаться интенсивному солнечному облучению. Хранение и эксплуатация дверей с пластиковыми отбойниками не допускается под воздействием прямых солнечных лучей. Хранение дверей должно осуществляться в помещениях, защищенных от воздействия атмосферных осадков, в положении, исключающем появление нагрузок на элементы фурнитуры. Допускается горизонтальное складирование не более, чем шесть полотен в пачке через прокладки пенопласта.

Продукция в упакованном состоянии может менять вес с течением времени: впитывать влагу, конденсат и т.д.

18. УТИЛИЗАЦИЯ

По истечении срока службы утилизация теплоизоляционного материала – пенополиуретана, путем сжигания КАТЕГОРИЧЕСКИ ЗАПРЕЩАЕТСЯ.

Утилизация изделия должна производиться в порядке, установленном Законами РФ от 24 июня 1998г. №89-ФЗ (в редакции с 1.02.2015г) «Об отходах производства и потребления», от 10.01.2002 N 7-ФЗ (ред. от 24.11.2014, с изм. от 29.12.2014) «Об охране окружающей среды» (с изм. и доп., вступ. в силу с 11.08.2017), а также другими российскими и региональными нормами, актами, правилами, распоряжениями и пр., принятыми во исполнение указанных законов.

19. КОМПЛЕКТНОСТЬ ПОСТАВКИ

1. Рама металлическая.
2. Дверные полотна МДО Тр.

В СТАНДАРТНОЕ ИСПОЛНЕНИЕ ДВЕРИ ВКЛЮЧЕНЫ:

1. Дверное полотно из оцинкованного металла с полимерным покрытием RAL толщиной не менее 0,5 мм по размерам монтажного проема (см. Таблицу 1).
2. Боковой уплотнитель на высоту дверного полотна.
3. Окно с резиновым обрамлением, овальное 300x580.

ВОЗМОЖНЫЕ ДОПОЛНЕНИЯ И КОРРЕКТИРОВКИ ОПЦИЙ СТАНДАРТНОГО ИСПОЛНЕНИЯ:

1. Дверное полотно из нержавеющей стали марок AISI 304 или AISI 430.
2. Металлическая рама из нержавеющей стали толщиной 2 мм марок AISI 304 или AISI 430.
3. Комплект крепления к сэндвич-панели, кирпичной стене или металлоконструкции.
4. Опция «скрытый крепеж»
5. Окно:
 - с резиновым обрамлением круглое 300 мм.
 - с резиновым обрамлением круглое 400 мм.
 - овальное или круглое по размерам клиента.
6. Отбойник:
 - изогнутый пластик высотой 500 мм внизу и 250 мм для открывания рукой, с двух сторон дверного полотна.
 - изогнутый пластик по размерам заказчика, но не более 1000 мм по высоте.
 - плоский пластик высотой 500 мм внизу и 250 мм для открывания рукой, с двух сторон дверного полотна.
 - плоский пластик по размерам заказчика, но не более 1000 мм по высоте.
 - сталь марок AISI 304 или AISI 430 высотой 500 мм внизу и 250 мм для открывания рукой, с одной/двух сторон дверного полотна.
 - рифленый алюминий «Квинтет» толщиной 1,5 мм по размерам заказчика, но не более 1500 мм по высоте, с одной/двух сторон дверного полотна.
 - комбинированное исполнение отбойников по желанию заказчика.

20. ГАРАНТИЙНЫЕ ОБЯЗАТЕЛЬСТВА

Производитель ООО «ПрофХолод» гарантирует соответствие дверного комплекта требованиям конструкторской документации, а также его исправность при соблюдении потребителем условий транспортировки, хранения, монтажа и эксплуатации.

Срок гарантии на дверной комплект – 1 год с даты отгрузки.

В период гарантийного срока претензии не принимаются, если:

- Нарушена инструкция по монтажу или регулировке дверного блока;
- Детали и узлы имеют повреждения, возникшие вследствие ошибок при монтаже и эксплуатации.

Гарантия не распространяется:

- На уплотнители (являются расходным материалом);
- На быстро изнашиваемые детали.

Производитель оставляет за собой право вносить незначительные конструктивные изменения в изделие, не отраженные в данном документе.

Подробные инструкции по погрузочно-разгрузочным работам, транспортировке, складированию, хранению, монтажу и эксплуатации, а также техническая документация на продукцию производства ООО «ПрофХолод» размещена на сайте www.profhod.ru

Свидетельство о приемке

Дверной комплект, модель _____
соответствует конструкторской документации и признан годным к эксплуатации.

Наклейка с информацией о серийном номере дверного комплекта расположена на торце дверного полотна в правом углу.

Дата выпуска:

« ____ » _____ 20 ____ г.

Начальник ОТК _____

М. П.

Дата пуска в эксплуатацию: « ____ » _____ 20 ____ г.

